

Betriebs- und Montageanleitung

Überströmventile



Inhaltsverzeichnis

1.0 Allgemeines zur Betriebsanleitung.....	2	5.2 Schmutzfänger	7
2.0 Gefahrenhinweise	2	5.3 Sicherheitsventil.....	7
2.1 Bedeutung der Symbole	2	6.0 Inbetriebnahme	8
2.2 Erläuterung zu sicherheitsrelevanten Hinweisen	2	6.1 Anleitung zum Einstellen.....	9
3.0 Lagerung und Transport	3	6.1.1 Demontage der Kappe	9
4.0 Beschreibung.....	3	6.1.2 Änderung des Druckes „ohne“ Federwechsel	9
4.1 Anwendungsbereich.....	3	6.1.3 Änderung des Sollwertbereichs „mit“ Federwechsel	10
4.2 Arbeitsweise	3	7.0 Pflege und Wartung	11
4.3 Schaubild	4	8.0 Ursache und Abhilfe bei Betriebsstörungen	11
4.3.1 Teileliste	4	9.0 Fehlersuchplan	12
4.4 Technische Daten – Anmerkungen.....	5	10.0 Demontage der Armatur.....	13
4.5 Kennzeichnung	6	11.0 Garantie / Gewährleistung.....	13
5.0 Montage	6		
5.1 Allgemeine Montageangaben	6		

1.0 Allgemeines zur Betriebsanleitung

Diese Betriebsanleitung gilt als Anweisung die Armaturen sicher zu montieren und zu warten. Bei Schwierigkeiten, die nicht mit Hilfe der Betriebsanleitung gelöst werden können, nehmen Sie Kontakt mit dem Lieferanten oder Hersteller auf.

Diese Betriebsanleitung ist verbindlich für Transport, Lagerung, Montage, Inbetriebnahme, Betrieb, Wartung und Reparatur. Die Hinweise und Warnungen sind zu beachten und einzuhalten.

Handling und alle anderen Arbeiten sind von sachkundigem Personal durchzuführen bzw. alle Tätigkeiten sind zu beaufsichtigen und zu prüfen.

Die Festlegung des Verantwortungsbereiches, des Zuständigkeitsbereiches und der Überwachung des Personals obliegt dem Betreiber.

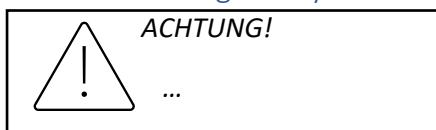
Bei Außerbetriebsetzung, Wartung bzw. Reparatur sind zusätzlich die aktuellen regionalen Sicherheitsanforderungen heranzuziehen und zu beachten.

Der Hersteller behält sich das Recht von technischen Änderungen und Verbesserungen jederzeit vor.

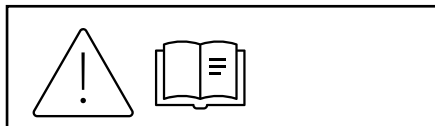
Diese Betriebsanleitung entspricht den Anforderungen der EU-Richtlinien.

2.0 Gefahrenhinweise

2.1 Bedeutung der Symbole



Warnung vor einer allgemeinen Gefahr.



Gefahr bei Nichtbeachtung der Betriebsanleitung!
Vor Montage, Bedienung, Wartung oder Demontage
Betriebsanleitung lesen und befolge

2.2 Erläuterung zu sicherheitsrelevanten Hinweisen

Bei dieser Betriebs- und Montageanleitung wird auf Gefährdungen, Risiken und sicherheitsrelevante Informationen durch eine hervorgehobene Darstellung besonders aufmerksam gemacht.

Hinweise, die mit einem oben aufgeführten Symbol und „*ACHTUNG!*“ gekennzeichnet sind, beschreiben Verhaltensmaßnahmen, deren Nichtbeachtung zu schweren Verletzungen oder Lebensgefahr für Anwender oder Dritte bzw. zu Sachschäden für die Anlage oder die Umwelt führen können. Sie sind unbedingt zu befolgen, respektive die Einhaltung ist zu kontrollieren.

Die Beachtung der nicht besonders hervorgehobenen anderen Transport-, Montage-, Betriebs- und Wartungshinweise sowie technische Daten (in den Betriebsanleitungen, den Produktdokumentationen und am Gerät selbst) ist jedoch gleichermaßen unerlässlich, um Störungen zu vermeiden die ihrerseits mittelbar oder unmittelbar Personen- oder Sachschäden bewirken können.

3.0 Lagerung und Transport



ACHTUNG!

- Gegen äußere Gewalt (wie Stoß, Schlag, Vibration usw.) schützen.
- Armaturenaufbauten wie Federhauben und optional Handräder dürfen nicht zur Aufnahme von äußeren Kräften wie z. B. für Aufstiegshilfen, Anbindungspunkte für Hebezeuge, etc. zweckentfremdet werden.
- Es müssen geeignete Transport- und Hebemittel verwendet werden.
- Gewicht siehe Katalogblatt.

- Bei -20°C bis +65°C.
- Die Lackierung ist ein Grundanstrich, der beim Transport und am Lager vor Korrosion schützen soll. Der Farbschutz darf nicht beschädigt werden.

4.0 Beschreibung

4.1 Anwendungsbereich

Überströmventile werden zum „Abführen von überschüssigen Kapazitäten in druckbeaufschlagten Systemen“ eingesetzt. Die Armatur übernimmt keine Sicherheitsfunktion.



ACHTUNG!

- Einsatzgebiete, Einsatzgrenzen und -möglichkeiten sind dem Datenblatt zu entnehmen.
- Bestimmte Medien setzen spezielle Werkstoffe voraus oder schließen sie aus.
- Die Armaturen sind ausgelegt für normale Einsatzbedingungen. Gehen die Bedingungen über diese Anforderungen hinaus, wie z. B. aggressive oder abrasive Medien, hat der Betreiber die höheren Anforderungen bei der Bestellung anzugeben.
- Armaturen aus Grauguss sind für den Einsatz in Anlagen nach TRD 110 nicht freigegeben.

Die Angaben sind konform mit der Druckgeräterichtlinie 2014/68/EU.

Die Einhaltung unterliegt der Verantwortung des Anlagenplaners.

Besondere Kennzeichnungen der Armaturen sind zu beachten.

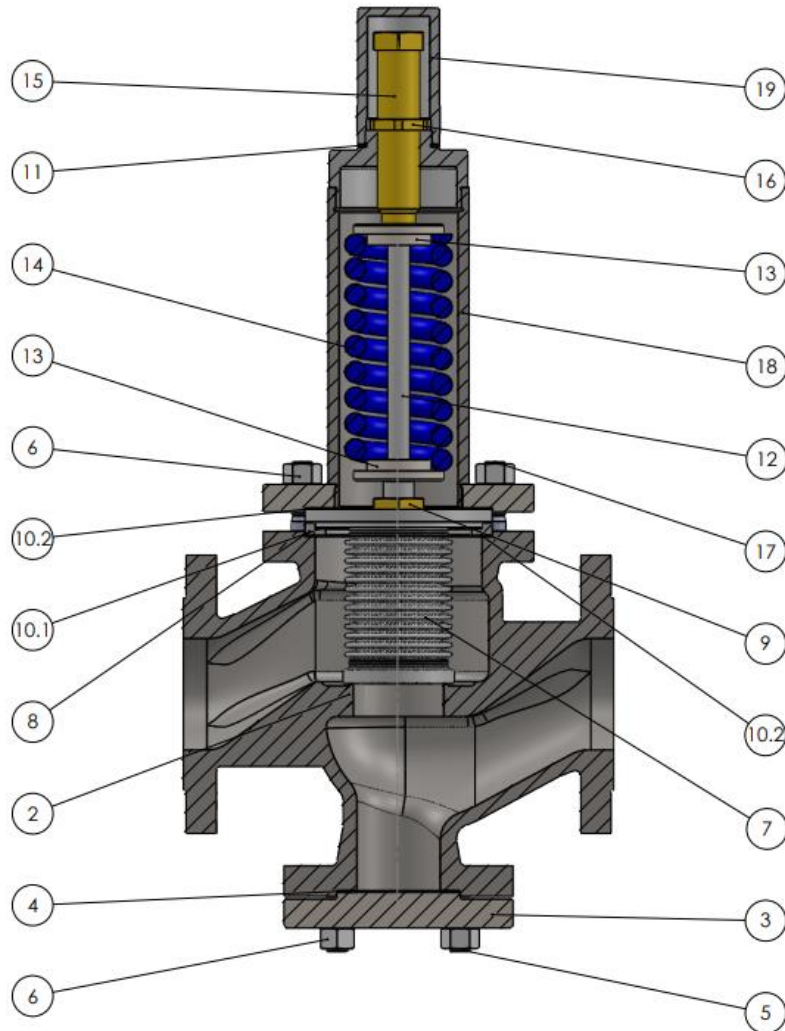
Die Werkstoffe der Standard-Ausführungen sind dem Datenblatt zu entnehmen.

Bei Fragen ist Rücksprache mit dem Lieferanten oder Hersteller zu halten.

4.2 Arbeitsweise

Das Überströmventil ist eine Armatur, die bei einem eingestellten Vordruck bzw. Ansprechdruck öffnet und bei Unterschreiten selbstständig schließt. Die Überströmfunktion wird nur durch die Federkraft gesteuert.

4.3 Schaubild



4.3.1 Teileliste

Werkstoffe mit Bezeichnungen und Figur-Nummern sind dem Datenblatt zu entnehmen.

1	Gehäuse
2	Ventilsitz
3	Ventildeckel
4	Dichtung
5	Stiftschraube
6	Sechskantmutter
7	Balgeneinheit
8	Distanzring
9	Führungsbuchse
10.1	Dichtung
10.2	Dichtung

11	Dichtung
12	Kegelstange
13	Federteller
14	Druckfeder
15	Druckschraube
16	Konerring
17	*
18	Federhaube
19	Kappe

*Je nach Ventilgröße Innensechskantschraube oder Stiftschraube mit Sechskantmutter

4.4 Technische Daten – Anmerkungen

Wie z. B.

- **Hauptabmessungen**
- **Druck-Temperatur-Zuordnungen, usw.** sind dem Datenblatt zu entnehmen

Nennweite: DN15 – DN125

Druckstufen: PN16, PN25, PN40, PN63, ANSI/ASME #150, ANSI/ASME #300,
ANSI/ASME #600

Temperatur – Ventil: nach Druck-Temperatur-Tabelle siehe Datenblatt

Werkstoffe:

Gehäuse	Innenteile
1.0619+N	1.4057, 1.4104, 1.4571
EN-JS-1030	1.4057, 1.4104, 1.4571
1.4408	1.4301, 1.4571

Dichtung (O-Ring): EPDM, NBR, FKM

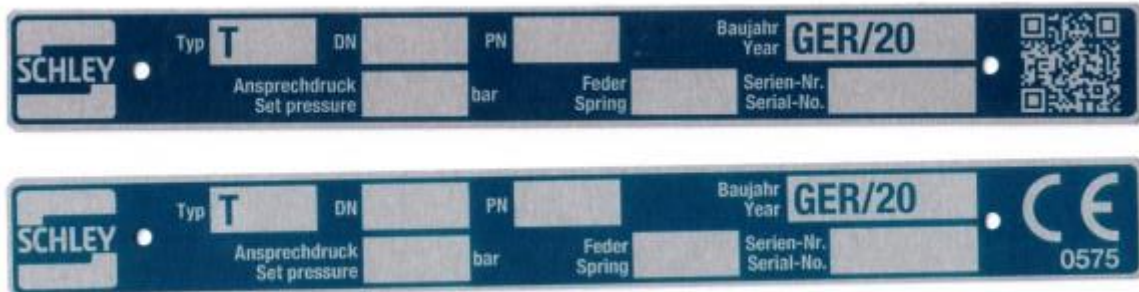
Temperaturbereich:

EPDM	-50 bis +140°C
NBR	-25 bis +120°C
FKM	-40 bis +200°C

Kegeldichtung:

Metallisch	Dampf und Flüssigkeiten
Weichdichtung	Gase

4.5 Kennzeichnung



Anschrift des Herstellers: siehe Pkt. 11.0 Garantie / Gewährleistung

Entsprechend der Druckgeräterichtlinie Diagramm 6, Anhang II, dürfen Armaturen ohne Sicherheitsfunktion erst ab DN32 CE- gekennzeichnet werden.

5.0 Montage

5.1 Allgemeine Montageangaben

Neben den allgemeingültigen Montagerichtlinien sind folgende Punkte zu beachten:



ACHTUNG!

- Flanschabdeckungen, falls vorhanden, entfernen.
- Der Innenraum der Armatur und der Rohrleitung muss frei von Fremdpartikeln sein.
- Einbaulage in Bezug auf Durchströmung beachten, siehe Kennzeichnung → auf der Armatur.
- Dampfleitungssysteme sind so auszulegen, dass Wasseransammlungen vermieden werden.
- Die Rohrleitungen so verlegen, dass schädliche Schub-, Biege- und Torsionskräfte ferngehalten werden.
- Bei Bauarbeiten, Armaturen vor Verschmutzung schützen.
- Anschlussflansche müssen übereinstimmen.
- Verbindungsschrauben für Rohrleitungs-Flansche sind vorzugsweise von den Gegenflanschen her zu montieren (6kt-Muttern von der Armaturenseite).
- Armaturenaufbauten wie Federhauben und optionale Handräder dürfen nicht zur Aufnahme von äußeren Kräften wie z. B. Aufstiegshilfen, Anbindungspunkte für Hebezeuge etc. zweckentfremdet werden.
- Für Montagearbeiten müssen geeignete Transport- und Hebemittel verwendet werden. Gewicht siehe Datenblatt
- Ein Einfrieren, Verkleben oder Blockieren des Überströmventils ist unbedingt zu vermeiden (z. B. durch Beheizen)
- Vor neuer Einstellung ist die Kappe vorsichtig zu öffnen um evtl. Medium abzufangen, welches sich in der Kappe gesammelt hat.
- **Überströmventile übernehmen keine Sicherheitsfunktion!**

- Für die Positionierung und den Einbau der Produkte sind Planer / Baufirmen bzw. Betreiber verantwortlich.
- Die Armaturen sind ausgelegt für den Einsatz in witterungsgeschützten Anlagen.
- Für den Einsatz in freistehenden Bereichen oder bei besonders ungünstigen Umgebungsbedingungen, wie korrosionsfördernden Voraussetzungen (Meerwasser, chemische Dämpfe, etc.) werden spezielle Ausführungen oder Schutzmaßnahmen empfohlen.
- Die Anlage ist vor der Montage des Überströmventils zu spülen, um Verunreinigungen zu entfernen die den Kegel-/Sitzbereich beschädigen oder Steuerbohrungen verstopfen könnten.
- Dichtungen zwischen den Flanschen zentrieren.
- Das Überströmventil ist aufrecht (Haube nah oben) einzubauen.

5.2 Schmutzfänger



ACHTUNG!

An geeigneter Stelle vor dem Überströmventil sollte ein Schmutzfänger installiert werden. Dieser sollte in regelmäßigen Zeitabständen gereinigt werden.

5.3 Sicherheitsventil



ACHTUNG!

Die Anlage muss gegen unzulässigen Überdruck abgesichert werden. Das hierfür erforderliche Sicherheitsventil ist so auszulegen, dass es den max. möglichen Massenstrom abführen kann. Der Ansprechdruck richtet sich nach dem Anlagenteil mit der niedrigsten Druckbelastbarkeit, wobei zwischen Ansprechdruck und Anlagendruck ein ausreichend großer Abstand sein muss.

Ggf. muss der Vordruck (p_1) und der Druck hinter dem Überströmventil (p_2) mit einem Sicherheitsventil ausgerüstet sein.

6.0 Inbetriebnahme



ACHTUNG!

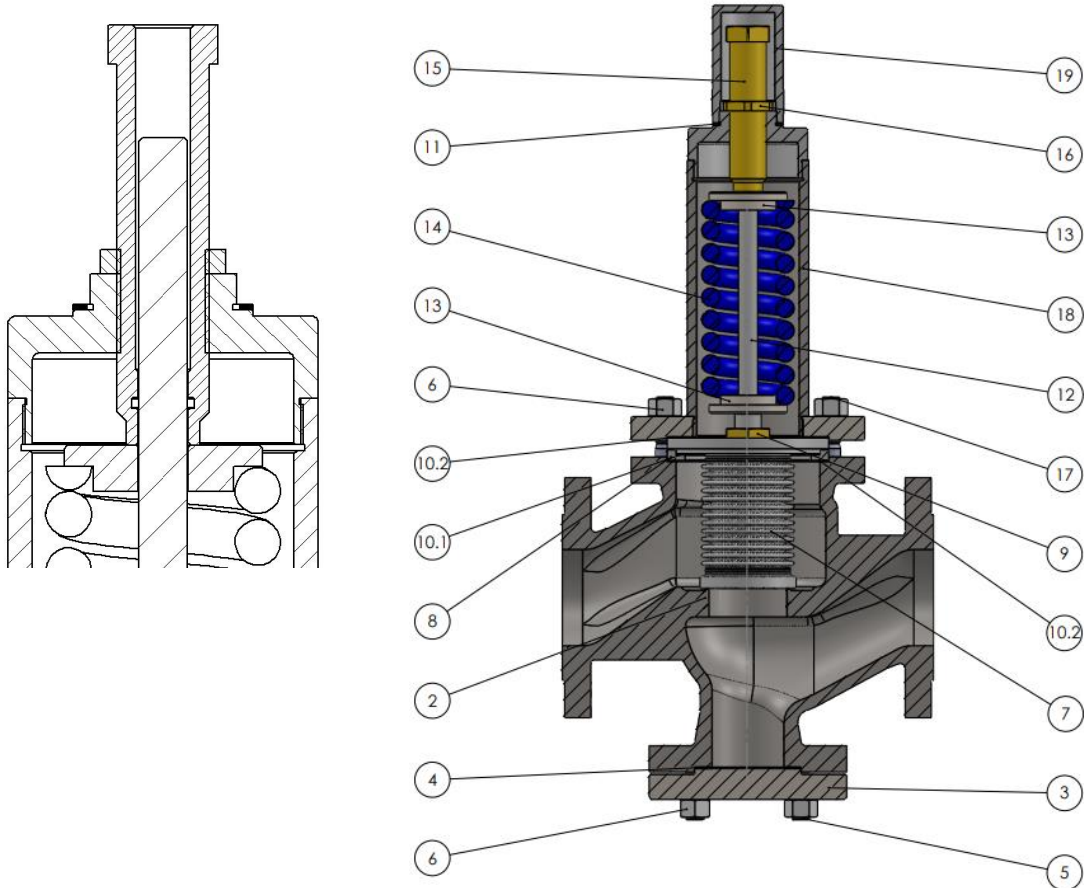
- Vor der Inbetriebnahme sind die Angaben zu Werkstoff, Druck, Temperatur und Strömungsrichtung zu überprüfen.
- Grundsätzlich sind die regionalen Sicherheitsanweisungen einzuhalten.
- Rückstände in Rohrleitungen und Armaturen (wie Schmutz, Schweißperlen, usw.) führen zu Undichtigkeiten bzw. Beschädigungen.
- Beim Betrieb mit hohen ($> 50\text{ °C}$) oder tiefen ($< 0\text{ °C}$) Medientemperaturen besteht Verletzungsgefahr bei Berühren der Armatur.
Ggf. Warnhinweise oder Isolierung anbringen.
- Überströmventile übernehmen keine Sicherheitsfunktion.
- Ein Einfrieren, Verkleben oder Blockieren des Überströmventils ist unbedingt zu vermeiden (z. B. durch Beheizen)
Vor jeder Inbetriebnahme einer Neuanlage bzw. Wiedereinbetriebnahme einer Anlage nach Reparaturen oder Umbauten ist sicherzustellen:
 - Der ordnungsgemäße Abschluss aller Arbeiten.
 - Die richtige Funktionsstellung der Armatur.
 - Schutzvorrichtungen sind angebracht.

Die Inbetriebnahme erfolgt anschließend wie folgt:

- Absperrventil vor dem Überströmventil vorsichtig öffnen.
- Kappe demontieren (siehe Punkt 6.1.1).
- Druckschraube verstellen (siehe Punkt 6.1.2) bis gewünschter Ansprechdruck erreicht ist.

Das Überströmventil führt im Regelfall die erforderliche Durchflussmenge, mit einer entsprechenden Drucksteigerung über dem Ansprechdruck, ab.

6.1 Anleitung zum Einstellen



6.1.1 Demontage der Kappe



ACHTUNG!


Bei Einstellarbeiten kann an der Druckschraube (Pos. 15) Medium austreten.

- Kappe (Pos. 21) abschrauben und auf gegebenenfalls austretendes Medium achten.


6.1.2 Änderung des Druckes „ohne“ Federwechsel

- Auf Einstellbereich der Feder achten
- Kontermutter (Pos. 16) lösen
- Erhöhen des Druckes durch Rechtsdrehen und Senken des Druckes durch Linksdrehen der Druckschraube (Pos. 15)(nur einstellbar bei strömendem Medium).
- Federeinstellung durch Kontern mit Mutter (Pos. 16) sichern.
- Kappe montieren


6.1.3 Änderung des Sollwertbereichs „mit“ Federwechsel

	<p>ACHTUNG! Vor Demontage ist die Anlage drucklos zu machen! (siehe Pkt. 10.0)</p>
---	---

- Kontermutter (Pos. 16) lösen und Feder (Pos. 14) durch Linksdrehen der Druckschraube (Pos. 15) entspannen.
- Muttern / Innensechskantschraube (Pos. 18) der Flanschverbindung lösen und Haube (Pos. 19) abnehmen

	<p>ACHTUNG! Bei höheren Drücken müssen die Muttern / Innensechskantschrauben (Pos. 18) vorsichtig entfernt werden!</p>
---	---

- Oberen Federteller (Pos. 13) und Feder (Pos. 14) abziehen-
- Andere Feder (Pos. 14) und oberen Federteller (Pos. 13) einsetzen.
- Dichtungen austauschen.
- Federhaube (Pos. 19) montieren; den oberen Federteller (Pos. 13) und Feder (Pos. 14) zu der Druckschraube (Pos. 15) zentrieren. Danach den Druck bei strömendem Medium einstellen, auf Einstellbereich der Feder achten (siehe Punkt 6.0 Inbetriebnahme).
- Federeinstellung durch Kontern mit Mutter (Pos. 16) sichern.
- Kappe montieren.

	<p>ACHTUNG! Drehmomente müssen eingehalten werden:</p>						
	<table> <tr> <td>M10</td> <td>16-25 Nm</td> </tr> <tr> <td>M12</td> <td>30-40 Nm</td> </tr> <tr> <td>M16</td> <td>70-90 Nm</td> </tr> </table>	M10	16-25 Nm	M12	30-40 Nm	M16	70-90 Nm
M10	16-25 Nm						
M12	30-40 Nm						
M16	70-90 Nm						

7.0 Pflege und Wartung

Die Wartung und Wartungsintervalle sind entsprechend den Einsatzbedingungen vom Betreiber festzulegen. Jedoch sollte spätestens nach einem Jahr eine Sichtprüfung stattfinden und nach zwei Jahren das Ventil komplett überprüft werden. Hier wird durch den Hersteller empfohlen, alle Dichtungen und O-Ringe des Ventils zwecks Materialermüdung auszuwechseln, um so Undichtigkeiten vorzubeugen.

Bei einer Demontage des Ventils sind immer die Dichtungen zu tauschen.

Für die Nachbestellung der O-Ringe und Dichtungen bitte immer die Angaben des Typenschildes mit aufgeben, um eine Zuordnung des Ventils zu gewährleisten.

Undichtigkeiten durch Beschädigung der Dichtfläche Sitz/Kegel müssen in unserem Werk oder einem autorisierten Fachbetrieb beseitigt werden.

Zur Änderung des Druckes oder Änderung des Sollwertbereiches plus Federwechsel ist stets unsere Anleitung zum Einstellen (Punkt 6.0) zu beachten.

8.0 Ursache und Abhilfe bei Betriebsstörungen

Bei Störungen der Funktion bzw. des Betriebsverhaltens ist zu prüfen, ob die Montage- und Einstellarbeiten gemäß dieser Betriebsanleitung durchgeführt und abgeschlossen wurden.



ACHTUNG!

Bei der Fehlersuche sind die Sicherheitsvorschriften zu befolgen.

Bei Störungen die anhand der nachfolgenden Tabelle siehe Pkt. „9.0 Fehlersuchplan“ nicht behoben werden können, ist der Lieferant oder Hersteller zu kontaktieren.

9.0 Fehlersuchplan



ACHTUNG!

- **Vor Montage- und Reparaturarbeiten Punkte 10.0 und 11.0 beachten!**
- **Vor Wiederinbetriebnahme Punkte 6.0 beachten!**

Störung	Mögliche Ursachen	Abhilfe
Kein Durchfluss	Flanschabdeckungen wurden nicht entfernt	Flanschabdeckungen entfernen
Zu geringer Durchfluss	Verunreinigter Schmutzfänger	Sieb reinigen / austauschen
	Verstopfung im Rohrleitungssystem	Rohrleitungssystem überprüfen
Überströmventil spricht nicht an, kein Durchfluss	Einstelldruck zu hoch	Überströmventil nach Punkt 6.0 einstellen
	Zähe oder klebende Medien	Heizmantel verwenden
	Die Gehäuse und Leitungen gegen Einfrieren oder Erstarren des Mediums zu sichern	Heizmantel verwenden
	Überströmventil in falscher Richtung eingebaut.	Überströmventil in Pfeil-Richtung einbauen
Überströmventil im Sitz undicht	Überströmventil hat gerappelt	Siehe Punkt „Rappeln“
	Verunreinigtes Medium, Fremdkörper zwischen Sitz und Kegel	Überströmventil austauschen
Flanschbruch	Transportschaden	Überströmventil austauschen
	Einseitig angezogene Flansche	Überströmventil austauschen
	Unzulässige Kräfte wie z. B. Biege- oder Torsionskräfte übertragen	Spannungsfrei einbauen
Überströmventil bleibt ständig geöffnet	Feder blockiert oder gebrochen	Überströmventil austauschen
	Spindelführung korrodiert	Überströmventil austauschen
Rappeln	Zu groß ausgelegtes Überströmventil	Kleineres Überströmventil wählen
Zu kleine Leistung	Für die Anlagenbedingungen falsch ausgelegtes Überströmventil	Überströmventil neu auslegen und austauschen

10.0 Demontage der Armatur



ACHTUNG!

Insbesondere sind folgende Punkte zu beachten:

- *Druckloses Rohrleitungssystem*
- *Abgekühltes Medium*
- *Entleerte Anlage*
- *Bei ätzenden, brennbaren, aggressiven oder toxischen Medien Rohrleitungssystem belüften*
- *Bitte unbedingt die notwendige persönliche Schutzausrüstung (PSA) tragen*

11.0 Garantie / Gewährleistung

Umfang und Zeitraum der Gewährleistung ist in der zum Zeitpunkt der Lieferung gültigen Ausgabe der „Allgemeinen Geschäftsbedingungen der Schley Armaturen GmbH“ oder abweichend davon im Kaufvertrag selbst angegeben.

Wir leisten Gewähr für eine dem jeweiligen Stand der Technik und dem bestätigten Verwendungszweck entsprechende Fehlerfreiheit.

Für Schäden, die durch unsachgemäße Behandlung oder Nichtbeachtung der Betriebs- und Montageanleitung, des Datenblattes und der einschlägigen Regelwerke entstehen, können keine Gewährleistungsansprüche geltend gemacht werden.

Berechtigte Beanstandungen werden durch Nacharbeit von uns oder durch von uns beauftragte Fachbetriebe beseitigt.

Über die Gewährleistung hinausgehende Ansprüche sind ausgeschlossen. Anspruch auf Ersatzlieferung besteht nicht.

Wartungsarbeiten, Einbau von Fremdteilen, Änderung der Konstruktion sowie natürlicher Verschleiß sind von der Gewährleistung ausgeschlossen.

Etwaige Transportschäden sind nicht uns, sondern unverzüglich Ihrer zuständigen Güterabfertigung, der Bahn oder dem Spediteur zu melden, da sonst Ersatzansprüche an diese Unternehmen verloren gehen.



Schley Armaturen GmbH
Carl-Backhaus Straße 3
22926 Ahrensburg

Tel.: +49 (0) 4102 77883-0 Fax.: +49 (0) 4102 77883-99
info@schley-armaturen.de